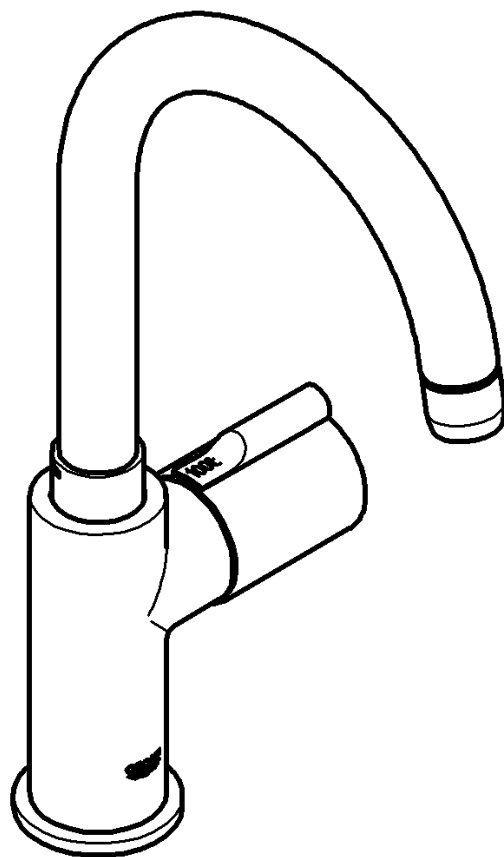


30 035

GROHE Red



GROHE Red

Ⓚ1

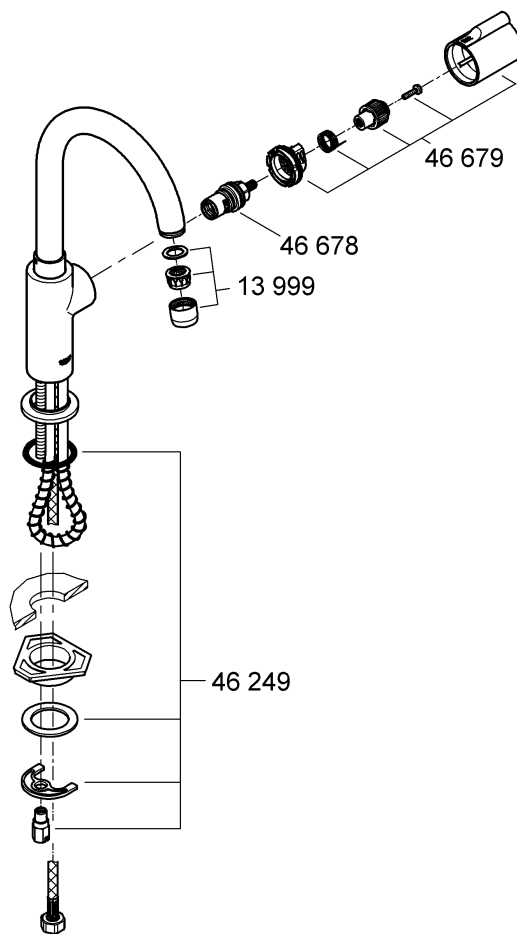
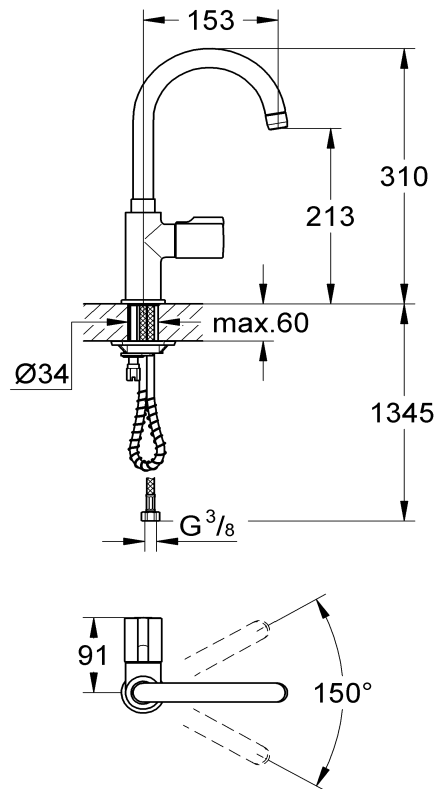
Ⓝ2

Design & Quality Engineering GROHE Germany

96.905.031/ÄM 215863/09.09

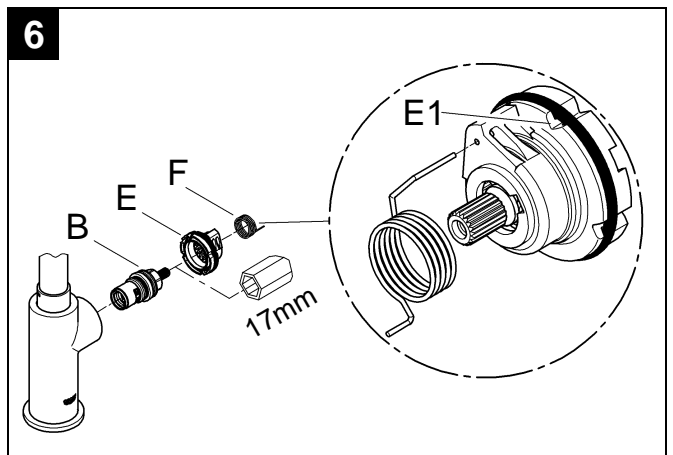
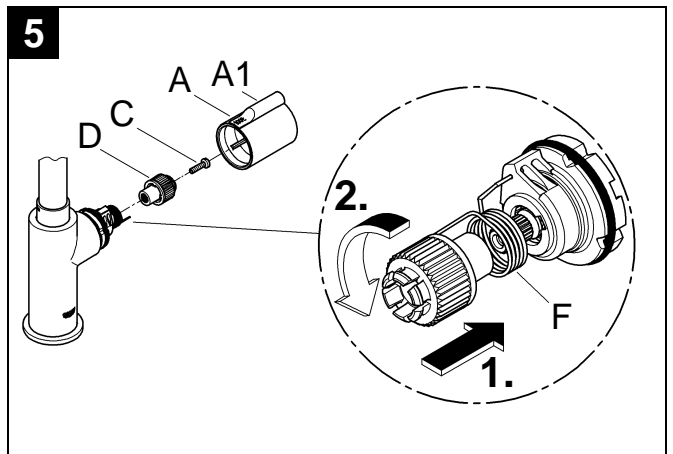
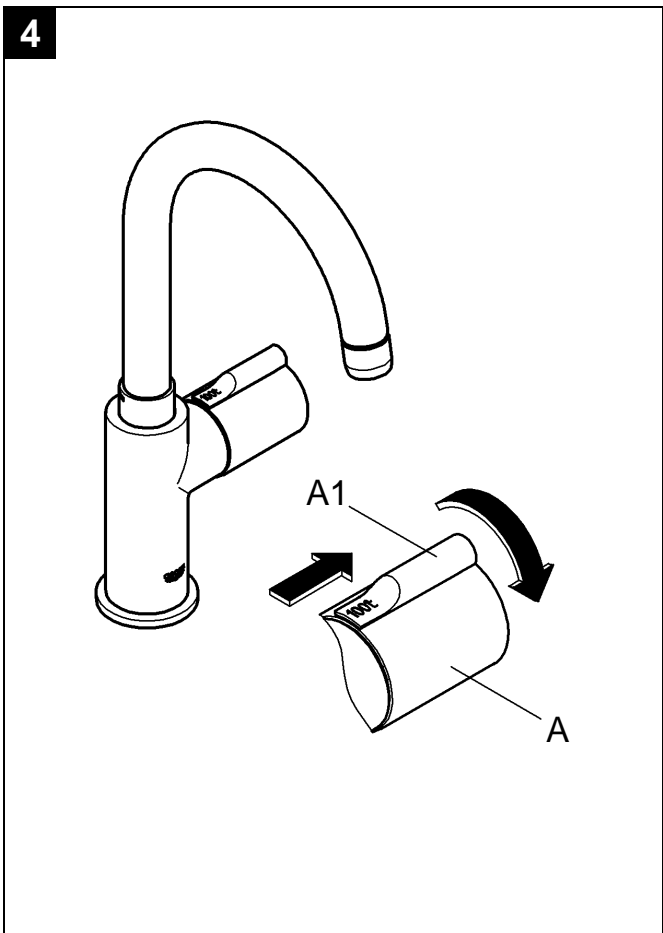
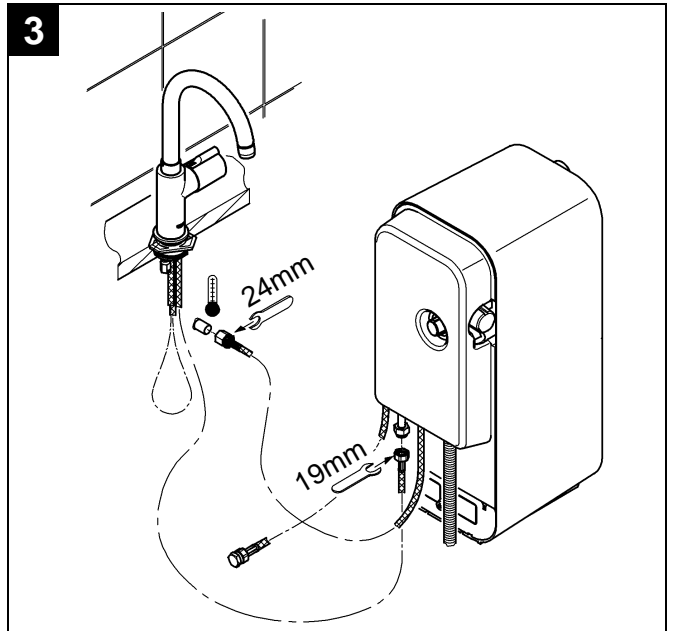
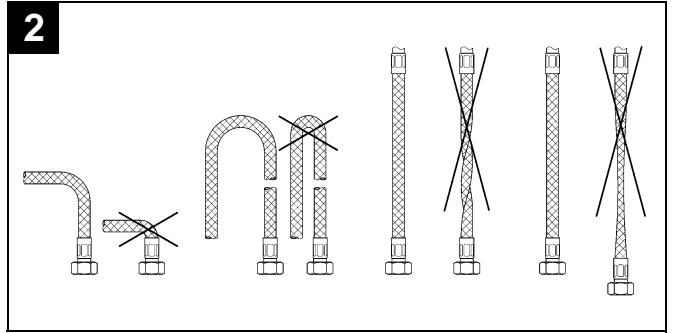
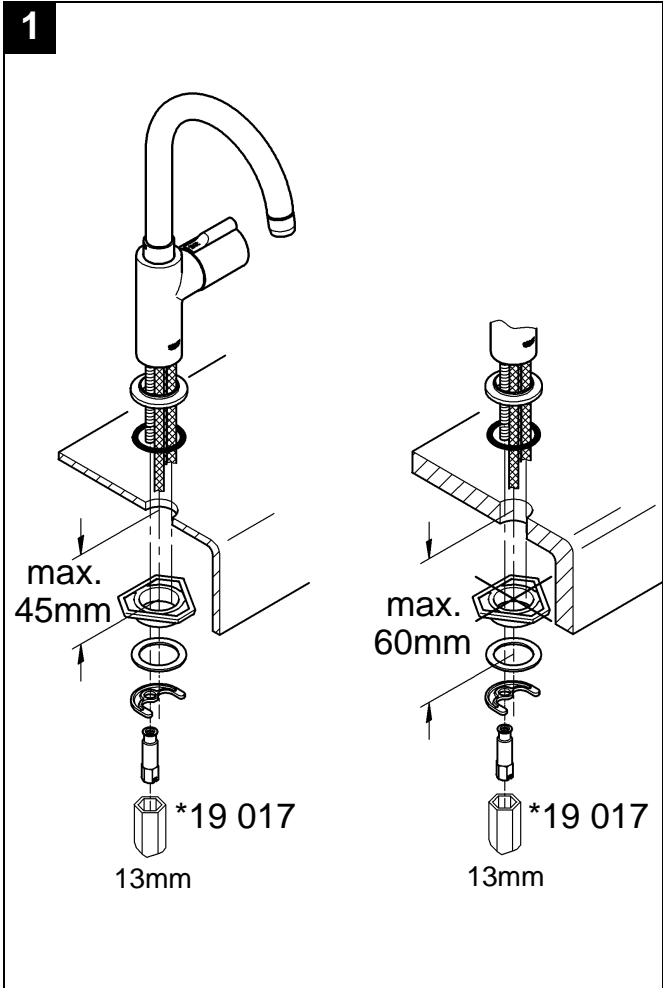
GROHE

ENJOY WATER®



Bitte diese Anleitung an den Benutzer der Armatur weitergeben!

Wij verzoeken u deze aanwijzing door te geven aan de gebruiker van de kraan!





Anwendungsbereich

Kochendwasser-Armatur ausschließlich geeignet zum Anschluss an GROHE Red Kochendwasser-Speicher 40 408.

Sicherheitsinformation



Achtung Verbrühgefahr. Austretendes Wasser ist kochend heiß. Niemals kleine Kinder, behinderte oder gebrechliche Personen diese Armatur ohne Aufsicht benutzen lassen.

Zum Schwenken des Auslaufes **keinesfalls am Mousseur anfassen**, da dieser sehr heiß wird.

Technische Daten

- Fließdruck: min. 0,5 bar
- Betriebsdruck: max. 7 bar
- Prüfdruck: 16 bar
- Durchfluss bei 3 bar Fließdruck: ca. 3,7 l/min
- Kochendwassertemperatur: max. 100 °C
(Die tatsächliche Temperatur kann aufgrund von unterschiedlichen Umgebungsdrücken geringfügig abweichen)
- Klemmlänge: max. 60mm
- Wasseranschluss: Kochendwasser vom Speicher

Installation

Maßzeichnung auf Klappseite I beachten.

Spültischbatterie montieren, siehe Klappseite II, Abb. [1] und [2].

Hinweis: Durch Wegfall der Stabilisierungsplatte kann die Klemmlänge um 15mm vergrößert werden.

Rohrleitungssystem vor und nach der Installation gründlich spülen (DIN 1988/DIN EN 806 beachten)!

Armatur anschließen, siehe Klappseite II, Abb. [2] und [3].

1. Den **blau** markierten Druckschlauch vom Kochendwasser-Speicher mit der Ø15mm Quetschverschraubung an den Kaltwasseranschluss montieren.
2. Den Druckschlauch der Armatur an den Anschluss des Kochendwasser-Speichers anschließen.

Inbetriebnahme

Kochendwasser-Speicher gemäß der dem Produkt beiliegenden Bedienungsanleitung anschließen und Anschlüsse auf Dichtheit prüfen.

Bedienung

Taste (A1) des Griffs (A) nach außen ziehen und den Griff (A) gegen den Uhrzeigersinn drehen, siehe Klappseite II, Abb. [4]. Der Griff (A) schließt selbstständig.

Wartung

Vorabsperrungen schließen, Kochendwasser-Speicher ausschalten und Netzstecker herausziehen.

Warten bis sich der Kochendwasser-Speicher und die Armatur abgekühlt haben. Armatur öffnen, um den Kochendwasser-Speicher drucklos zu machen.

Alle Teile prüfen, reinigen, evtl. austauschen und mit Spezialarmaturenfett einfetten.

I. Keramik-Oberteil (B), siehe Abb. [5] und [6].

1. Griff (A) abziehen, siehe Abb. [5].
2. Schraube (C) herausdrehen und Riefenadapter (D) abziehen.
3. Anschlaghülse (E) mit Feder (F) abziehen, siehe Abb. [6].
4. Keramik-Oberteil (B) komplett austauschen.

Montage in umgekehrter Reihenfolge.

1. Keramik-Oberteil (B) einschrauben und schließen, siehe Abb. [6].
2. Anschlaghülse (E) mit Nut (E1) nach oben aufstecken und langes Ende der Feder (F) in Aufnahme der Anschlaghülse (E) stecken, siehe Detail.
3. Riefenadapter (D) über kurzes Ende der Feder (F) stecken und gegen den Uhrzeigersinn drehen bis die beiden Enden der Feder (F) eine Linie bilden, siehe Detail Abb. [5].
4. Riefenadapter (D) aufstecken und mit Schraube (C) befestigen. Darauf achten, dass die Feder (F) nicht eingeklemmt wird.
5. Griff (A) mit Taste (A1) nach oben aufstecken.

II. Mousseur

Mousseur (13 999) herausschrauben und säubern, siehe Klappseite I.

Montage in umgekehrter Reihenfolge.

Ersatzteile, siehe Klappseite I (* = Sonderzubehör).

Pflege

Die Hinweise zur Pflege dieser Armatur sind der beiliegenden Pflegeanleitung zu entnehmen.

Toepassingsgebied

Kokendwaterkraan uitsluitend geschikt voor de aansluiting op GROHE Red kokendwaterboiler 40 408.

Informatie m.b.t. de veiligheid



Attentie! Verbrandingsgevaar. Uitstromend water is kokend heet. Laat kleine kinderen, gehandicapten of zwakkeren deze kraan nooit zonder toezicht gebruiken.

Voor het zwenken van de uitloop **nooit aan de mousseur aanpakken**, omdat deze erg warm wordt.

Technische gegevens

• Stromingsdruk:	min. 0,5 bar
• Werkdruk	max. 7 bar
• Testdruk	16 bar
• Capaciteit bij 3 bar stromingsdruk:	ca. 3,7 l/min
• Kokendwatertemperatuur:	max. 100 °C
(De werkelijke temperatuur kan door verschillende omgevingsdrukwaarden iets afwijken)	
• Klemlengte	max. 60mm
• Wateraansluiting:	kokend water van boiler

Installeren

Neem de maatschets op uitvouwbaar blad I in acht.

Keukenmengkraan monteren, zie uitvouwbaar blad II, afb. [1] en [2].

Aanwijzing: door de stabiliseringsplaat weg te laten, kan de lengte van de klem 15mm worden vergroot.

Leidingen vóór en na het installeren grondig spoelen (EN 806 in acht nemen)!

Kraan aansluiten, zie uitvouwbaar blad, afb. [2] en [3].

1. Monteer de **blauw** gemarkeerde drukslang van de kokendwaterboiler met de Ø15mm borgschroefverbinding op de koudwateraansluiting.
2. Sluit de drukslang van de kraan aan op de aansluiting van de kokendwaterboiler.

Ingebruikneming

Kokendwaterboiler zoals in de bij het product meegeleverde bedieningshandleiding beschreven aansluiten en aansluitingen op lekkage controleren.

Bediening

Knop (A1) van de handgreep (A) naar buiten trekken en de handgreep (A) linksom draaien, zie uitvouwbaar blad II, afb. [4]. De handgreep (A) sluit vanzelf.

Onderhoud

Voorafsluiters sluiten, kokendwaterboiler uitschakelen en voedingsstekker eruit trekken.

Wacht totdat de kokendwaterboiler en de kraan afgekoeld zijn. Kraan openen om de druk van de kokendwaterboiler af te bouwen.

Controleer en reinig alle onderdelen. Vervang onderdelen indien nodig. Vet de onderdelen met speciaal armaturenvet in.

I. Keramisch bovendeel (B), zie afb. [5] en [6].

1. Trek de handgreep (A) eraf, zie afb. [5].
2. Draai de schroef (C) eruit en trek de gekartelde adapter (D) eraf.
3. Trek de aanslaghuls (E) met de veer (F) eraf, zie afb. [6].
4. Keramisch bovendeel (B) compleet vervangen.

De onderdelen worden in omgekeerde volgorde gemonteerd.

1. Keramisch bovendeel (B) erin schroeven en sluiten, zie afb. [6].
2. Aanslaghuls (E) met groef (E1) naar boven erop schuiven en lang uiteinde van veer (F) in bevestiging van aanslaghuls (E) steken, zie detail.
3. Gekartelde adapter (D) over kort uiteinde van veer (F) schuiven en linksom draaien totdat de beide uiteinden van de veer (F) een lijn vormen, zie detail afb. [5].
4. Steek de gekartelde adapter (D) erop en bevestig deze met de schroef (C). Voorkom dat de veer (F) bekneld raakt.
5. Handgreep (A) met knop (A1) naar boven erop schuiven.

II. Mousseur

Schroef de mousseur (13 999) eruit en reinig deze; zie uitvouwbaar blad I.

De onderdelen worden in omgekeerde volgorde gemonteerd.

Reserveonderdelen, zie uitvouwbaar blad I (* = speciaal toebehoren).

Reiniging

De aanwijzingen voor de reiniging van deze kraan vindt u in het bijgaande onderhoudsvorschrift.

D

Grohe Deutschland
Vertriebs GmbH
Zur Porta 9
32457 Porta Westfalica
Tel.: +49 571 3989-333
Fax: +49 571 3989-999

A

GROHE Ges.m.b.H.
Wienerbergstraße 11/A7
1100 Wien
Tel.: +43 1 68060
Fax: +43 1 6884535

B

GROHE nv - sa
Diependaalweg 4a
3020 Winksele
Tel.: +32 16 230660
Fax: +32 16 239070

BG

Търговско представителство
Grohe AG България
Бизнес център Слатина
Ул. Слатинска 1
1574 София
Тел. : +359 2 9719959
+359 2 9712535
Факс.: +359 2 9712422

CDN

GROHE Canada Inc.
1230 Lakeshore Road East
Mississauga, Ontario
Canada, L5E 1E9
Tel.: +1 905 2712929
Fax: +1 905 2719494

CH

Grohe Switzerland SA
Oberfeldstrasse 14
8302 Kloten
Tel.: +41 44 8777300
Fax: +41 44 8777320

CN

高仪 (上海)
卫生洁具有限公司
宁桥路615号
201206 上海
中华人民共和国
电话: +86 21 50328021
传真: +86 21 50550363

CY

GROME Marketing (Cyprus) Ltd.
195B, Old Nicosia-Limassol Road
Dhali Industrial Zone
P.O. Box 27048
1641 Nicosia
Tel.: +357 22 465200
Fax: +357 22 379188

CZ SK

Grohe ČR s.r.o.
Zastoupení pro ČR a SR
V Oblouku 104, Čestlice
252 43 Průhonice
Tel.: +420 22509 1082
Fax: +420 22509 1085

DK

GROHE A/S
Walgerholm 11
3500 Vaerløse
Tel.: +45 44 656800
Fax: +45 44 650252

E

GROHE España S.A.
C/ Botanica, 78 - 88
Gran Via L'H - Distr. Econòmic
08908 L'Hospitalet de Llobregat
(Barcelona)
Tel.: +34 93 3368850
Fax: +34 93 3368851

EST LT LV

GROHE AG Eesti filiaal
Tartu mnt 16
10117 Tallinn
Tel.: +372 6616354
Fax: +372 6616364

F

GROHE s.à.r.l.
60, Boulevard de la Mission
Marchand
92400 Courbevoie - La Défense
Tel.: +33 1 49972900
Fax: +33 1 55702038

FIN

Oy Teknocalor Ab
Sinikellonkuja 4
01300 Vantaa
Tel.: +358 9 8254600
Fax: +358 9 826151

GB

GROHE Limited
Blays House, Wick Road
Englefield Green
Egham, Surrey, TW20 0HJ
Tel.: +44 871 200 3414
Fax: +44 871 200 3415

GR

N. Sapountzis S.A.
86, Kapodistriou & Roumelis Str.
142 35 N. Ionia - Athens
Tel.: +30 210 2712908
Fax: +30 210 2715608

H

GROHE Hungary Kft.
Röppentyü u. 53.
1139 Budapest
Tel.: +36 1 238 80 45
Fax: +36 1 238 07 13

HR

GROHE AG - Predstavništvo
Štefanovečka 10
10000 Zagreb
Tel.: +385 1 2989025
Fax: +385 1 2910962

I

GROHE S.p.A.
Via Castellazzo Nr. 9/B
20040 Cambiago (Milano)
Tel.: +39 2 959401
Fax: +39 2 95940263

IND

Grohe India Private Limited
The Great Eastern Centre
Gesco Corporate Centre
70 Nehru Place
New Dehli 110019
Tel.: +91 11 5561 9423 / 9513
Fax: +91 11 5561 9451

IS

BYKO hf.
Skemmuvegi 2
200 Kópavogur
Tel.: +354 515 4000
Fax: +354 515 4099

J

Grohe Japan Ltd.
TRC Building, 3F
1-1 Heiwajima 6-chome, Ota-ku
Tokyo 143-0006
Tel.: +81 3 32989730
Fax: +81 3 37673811

N

GROHE A/S
Nils Hansens vei 20
0667 Oslo
Tel.: +47 22 072070
Fax: +47 22 072071

NL

GROHE Nederland BV
Metaalstraat 2
2718 SW Zoetermeer
Tel.: +31 79 3680133
Fax: +31 79 3615129

P

GROHE Portugal
Componentes Sanitários, Lda.
Rua Arq. Cassiano Barbosa, 539
1.º Frente Esquerdo
4100-009 Porto
Tel.: +351 22 543 29 80
Fax: +351 22 543 29 99

PL

GROHE Polska Sp. z o.o.
Pulawska 182 Street
02-670 Warszawa
Tel.: +48 22 5432 640
Fax: +48 22 5432 650

RUS

Представительство
Grohe AG
Москва, ул. Пусаковская 13, стр.1
1107140
тел.: +7 495 9819510
факс: +7 495 9819511

RO

Grohe AG Reprezentanta
Strada Nicolae Iorga 13,
Corp B
010432 Bucuresti (Sector 1)
Tel.: +40 21 2125050
Fax: +40 21 2125048

S

GROHE A/S
Kungsängsvägen 25
753 23 Uppsala
Tel.: +46 771 141314
Fax: +46 771 141315

SLO

GROSAN inženiring d.o.o.
Slandrova 4
1000 Ljubljana
Tel.: +386 1 5633060
Fax: +386 1 5633061

TR

GROME İc ve Dis Ticaret Ltd. Sti.
Bagdat Cad. Ugras Parlar Is
Merkezi No: 605, B Blok D: 12 - 15
34846 Cevizli - Maltepe-Istanbul
Tel.: +90 216 4412370
Fax: +90 216 3706174

UA

Представництво
Grohe AG в Україні
Вул. Івана Франка, 18-А
01030 Київ
тел. : +38 044 537 52 73
факс: +38 044 590 01 96

USA

GROHE America Inc.
241 Covington Drive
Bloomington
Illinois, 60108
Tel.: +1 630 5827711
Fax: +1 630 5827722

**Eastern Mediterranean
Middle East - Africa
Area Sales Office:**

GROME Marketing (Cyprus) Ltd.
195B, Old Nicosia-Limassol Road
Dhali Industrial Zone
P.O. Box 27048
1641 Nicosia
Tel.: +357 22 465200
Fax: +357 22 379188

Far East Area Sales Office:

GROHE Pacific Pte. Ltd.
438 Alexandra Road
06-01/04 Alexandra Point
Singapore 119958
Tel.: +65 6376 4500
Fax: +65 6378 0855

GROHE



ENJOY WATER®